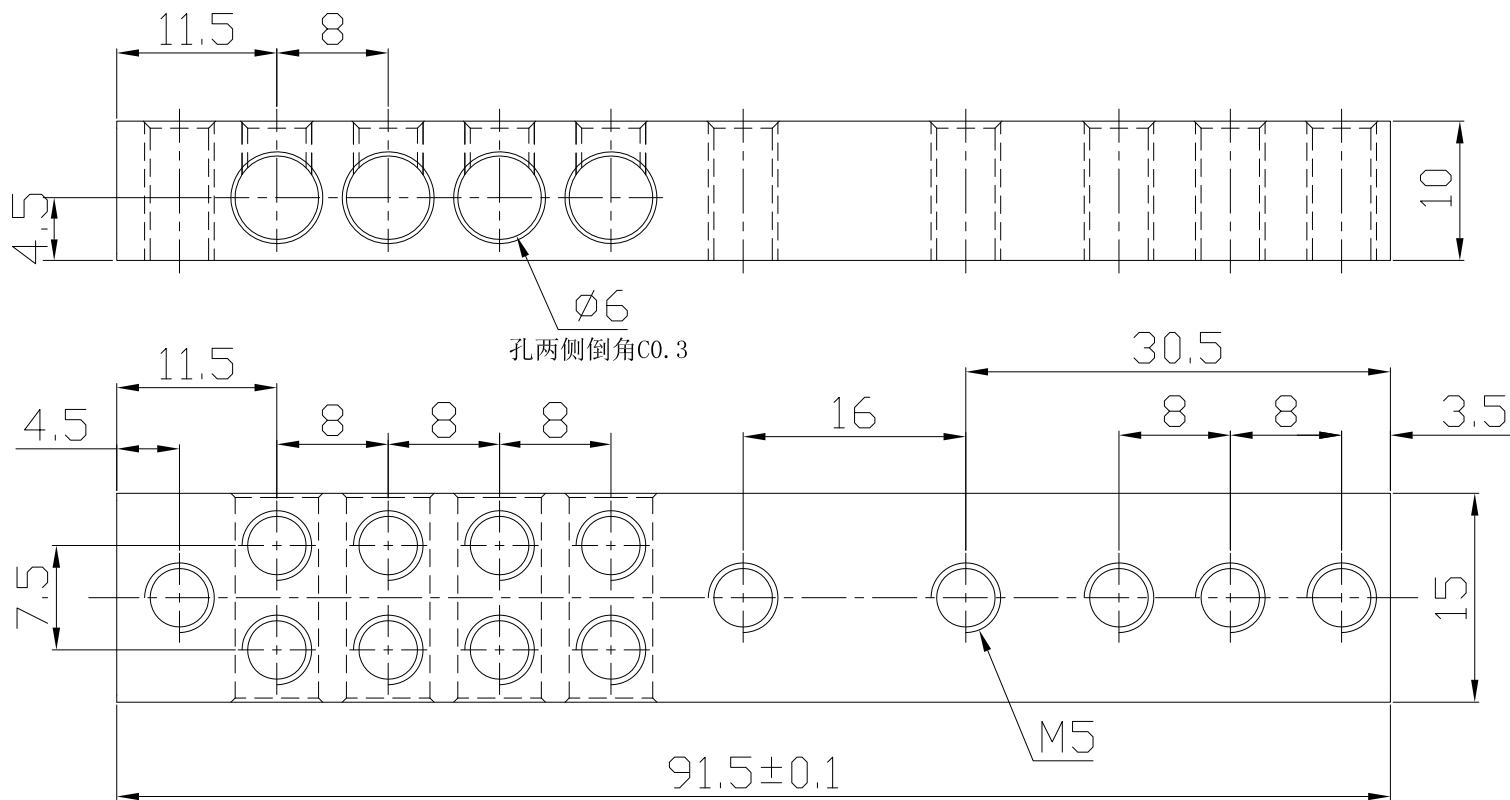


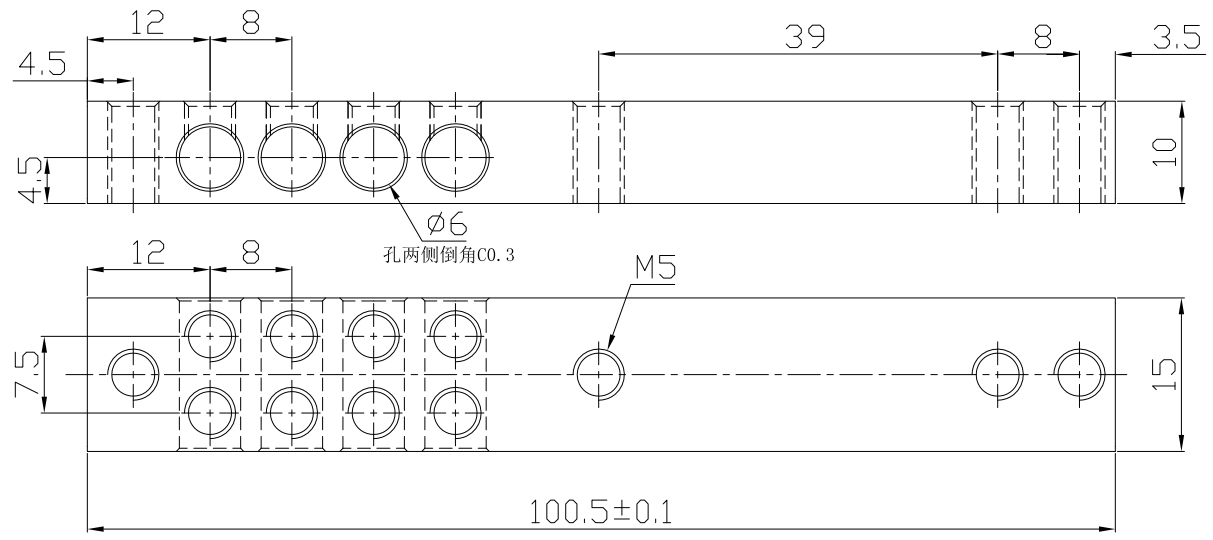
倍(感)用符号
输入
校对
田底图总号
底图总号
签字
日期

JINH 浙江京红电器有限公司 ZHEJIANG JINGHONG ELECTRIC CO.,LTD.		JHT101 铜条		单位 mm
版本	变更内容	日期	图号	比例 1:1
			绘图	第 页 共 页
			审核	材料
			批准	重量
				视图

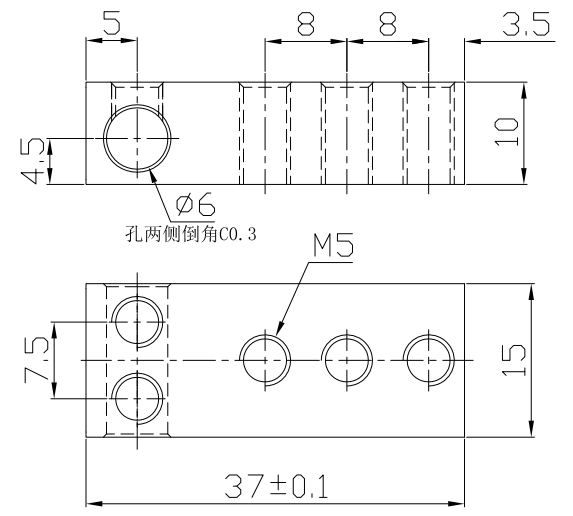


修改(通)用件登记
 输入
 校 对
 印刷图总号
 底图总号
 签 字
 日 期

JINH 浙江京红电器有限公司 ZHEJIANG JINGHONG ELECTRIC CO.,LTD.			JHT102 铜条		单位	mm
					比例	1:1
版 本	变更内容	日期	图 号		第 页 共 页	
			绘 图		材 料	
			审 核		重 量	
			批 准		视 图 $\triangleleft \oplus$	



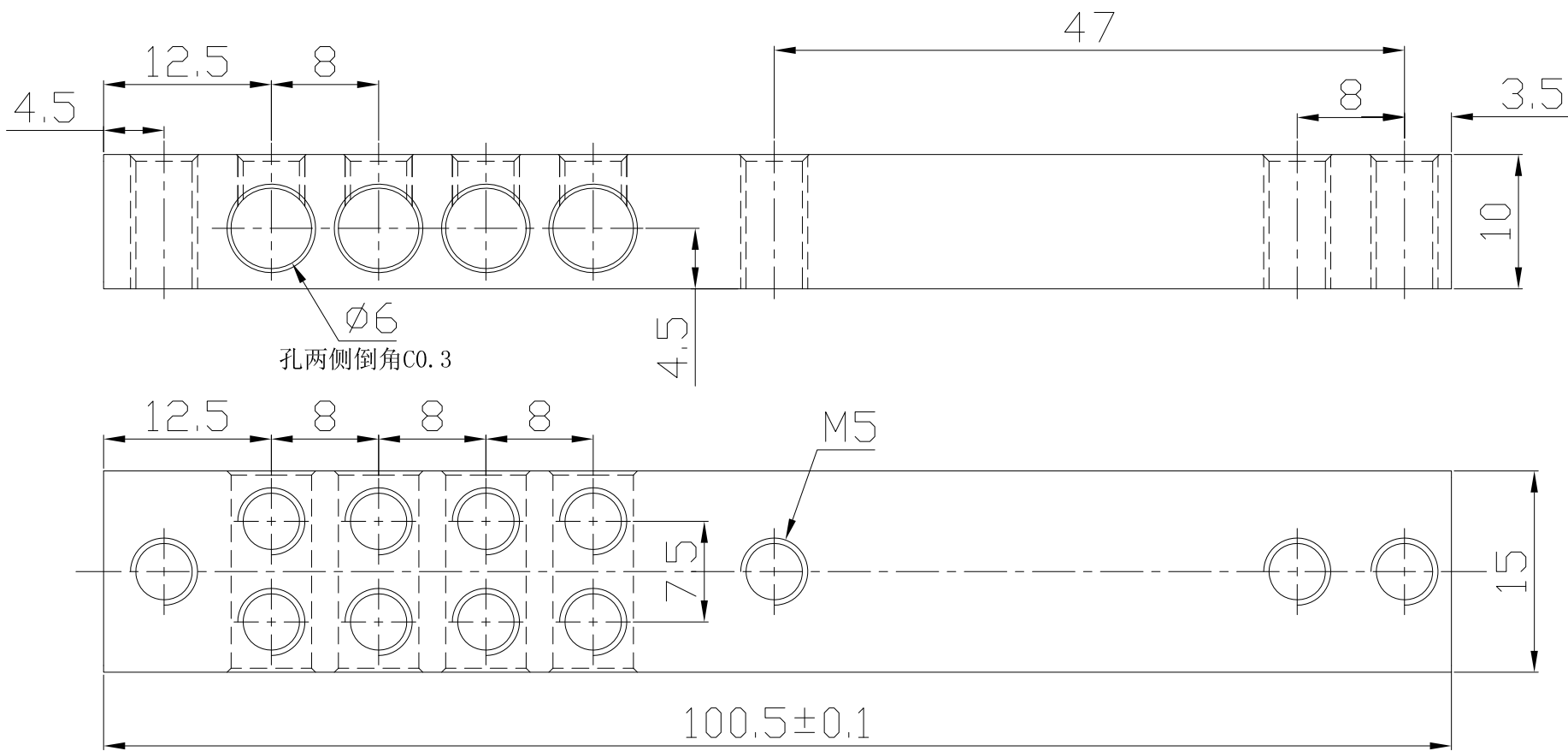
JHT103 长铜条



JHT103 短铜条

停(通)用件登记
输入
校对
图底图总号
底图总号
签字
日期

JINH 浙江京红电器有限公司 ZHEJIANG JINGHONG ELECTRIC CO.,LTD.		JHT103 铜条		单位	mm
				比例	
版本	变更内容	日期	图号	第 页 共 页	
			绘图	材料	
			审核	重量	
			批准	视图	



修改(通)用件登记

输入

校对

旧版图总号

新版图总号

签字

日期

JINH 浙江京红电器有限公司 ZHEJIANG JINGHONG ELECTRIC CO.,LTD.		JHT105 铜条		单位 mm
比例 1:1		第 页 共 页		材料
版本	变更内容	日期	图号	重量
			绘图	视图
			审核	
			批准	